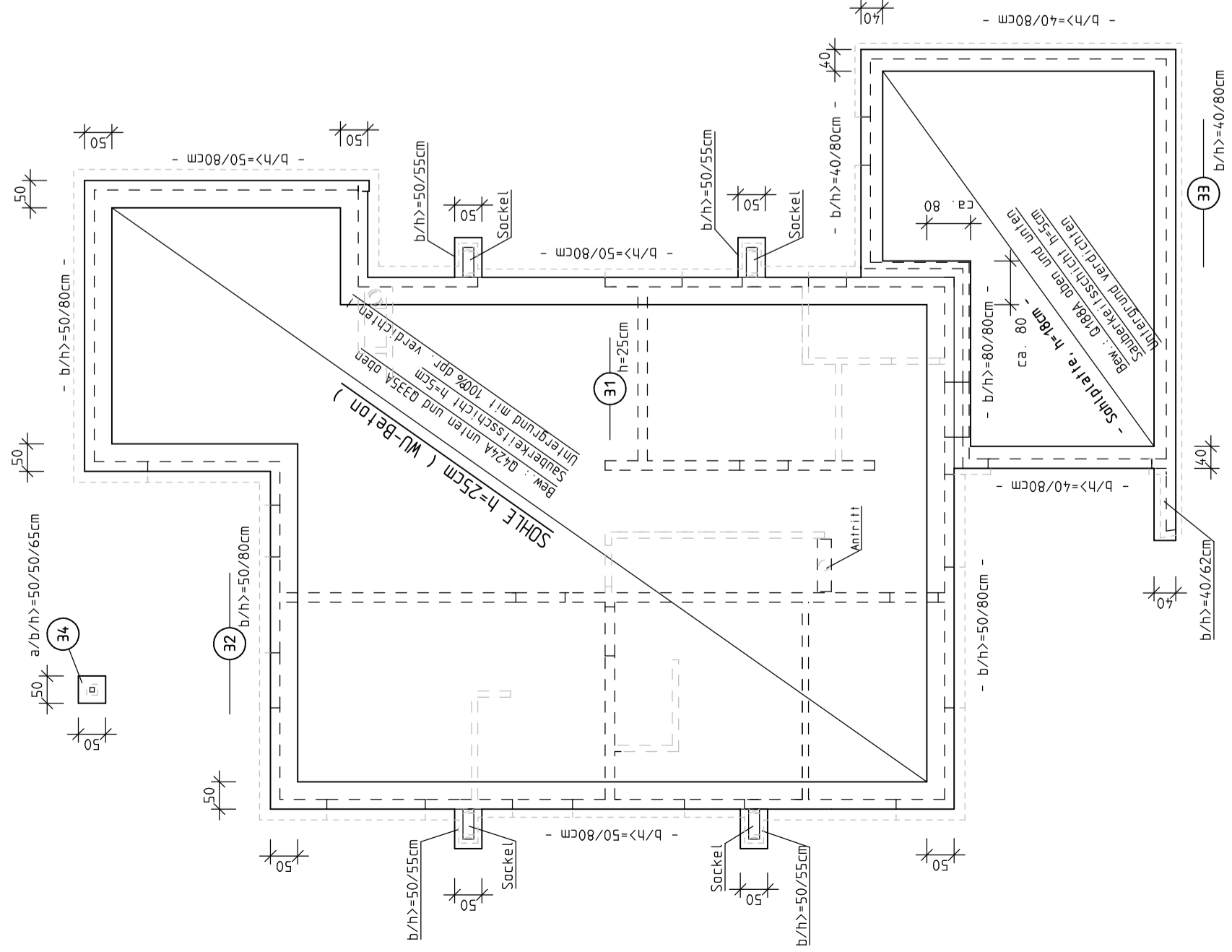


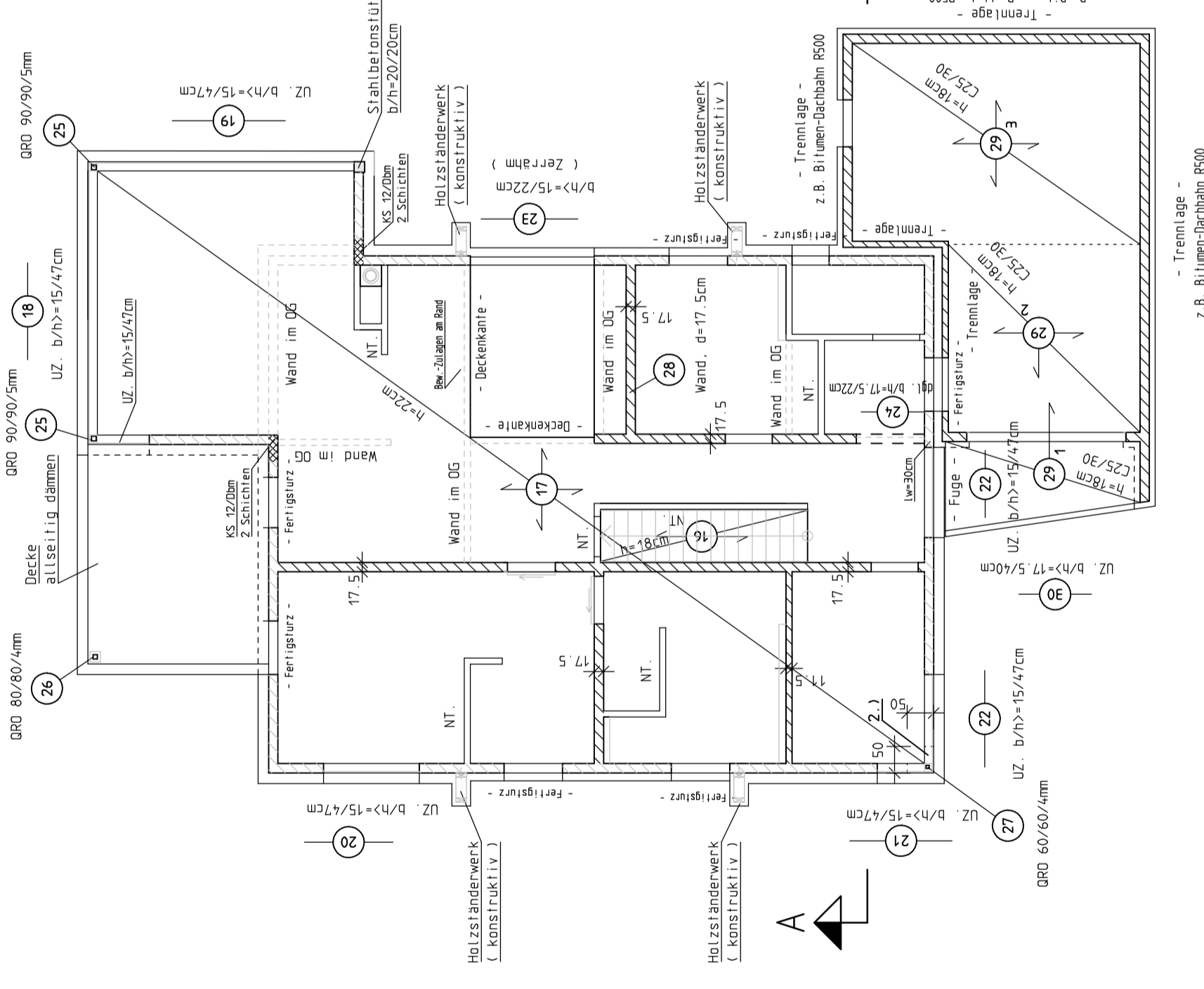
SOHLE h=25cm (WU-Beton)

Bew.: Q424A unten und Q335A oben
Sauberkeitsschicht h=5cm
Untergrund mit 100% dpr. verdichten!



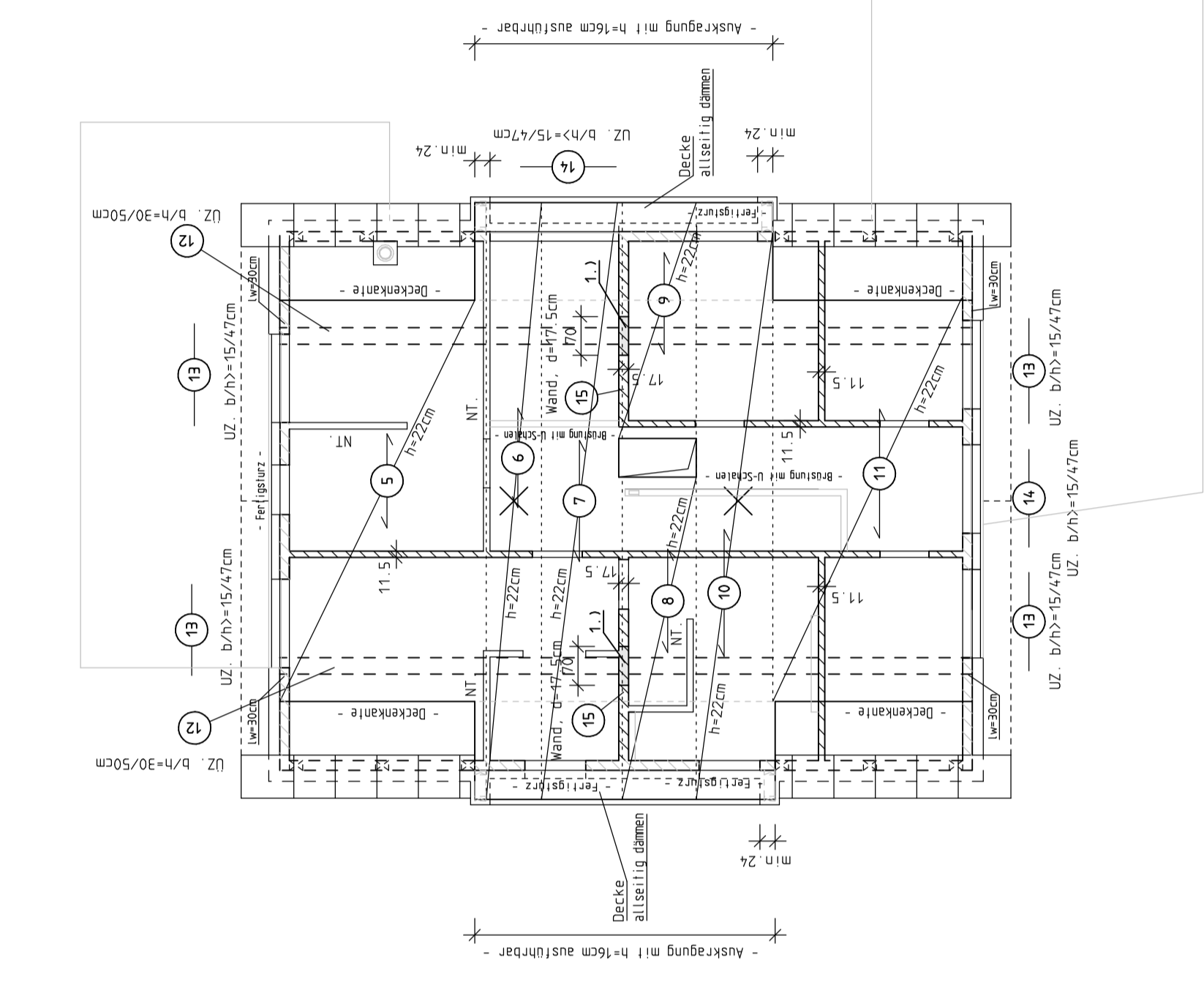
Sohlplatte (Garage) h=18cm

Bew.: Q188A oben und unten
Sauberkeitsschicht h=5cm
Untergrund verdichten



ERDGESCHOSS, h=22cm

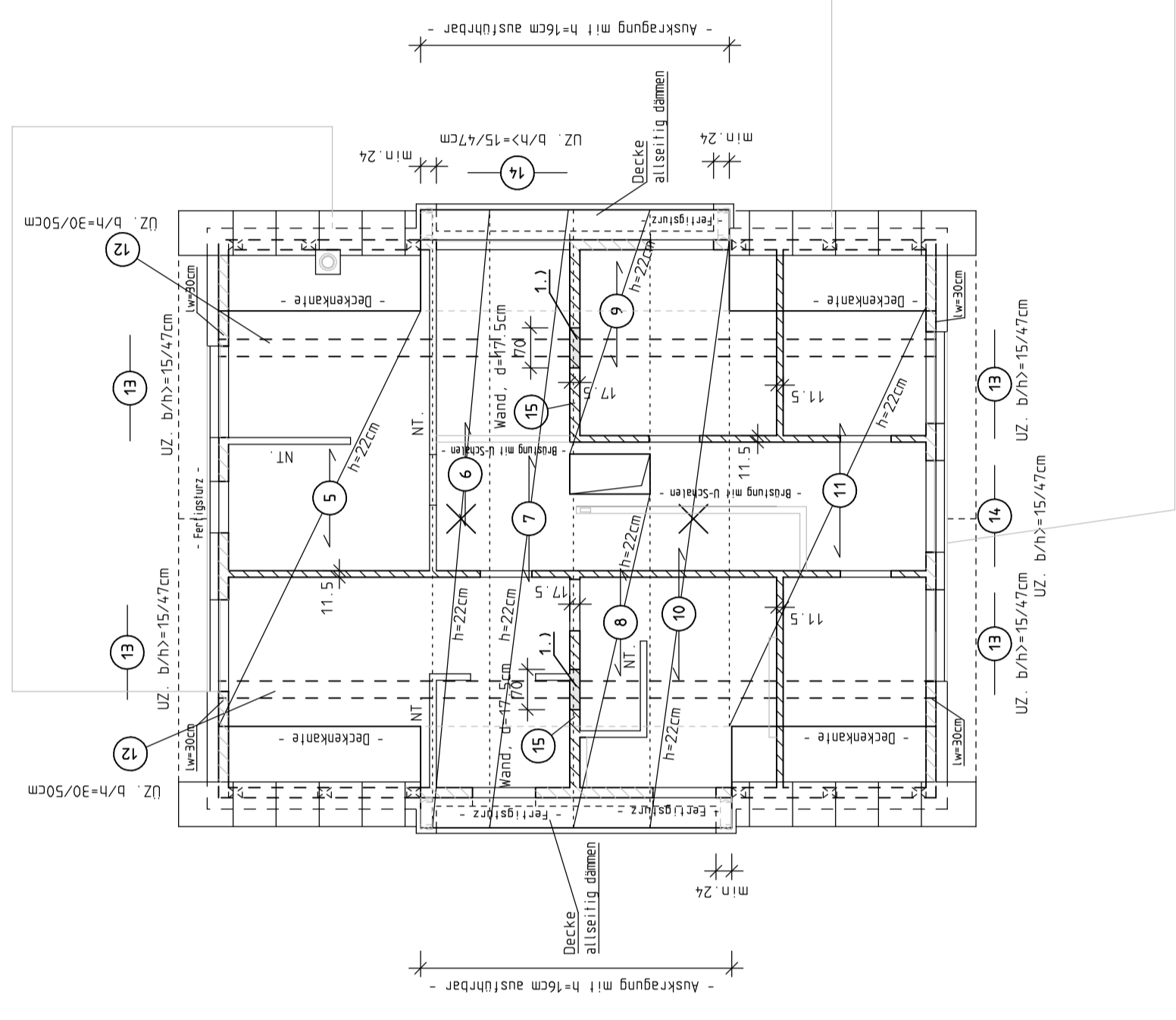
2.) Auflagerpolster in der Brüstung, b/h/l = 17,5/24/50cm



DACHGESCHOSS, h=22cm

× = Stützlasten

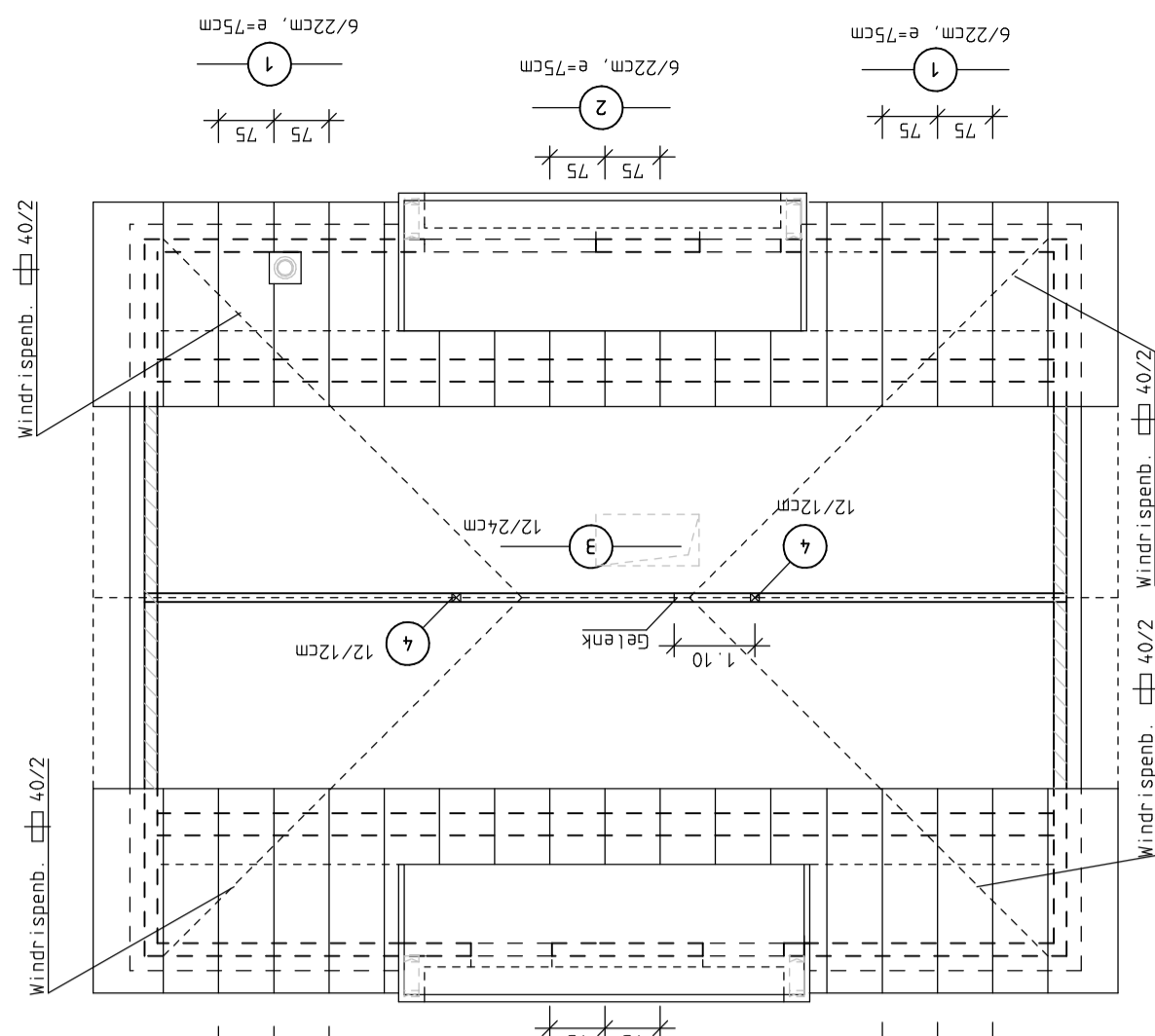
1.) Druckverteilungsbalken b/h/l = 17,5/25/70cm



SPITZBODEN

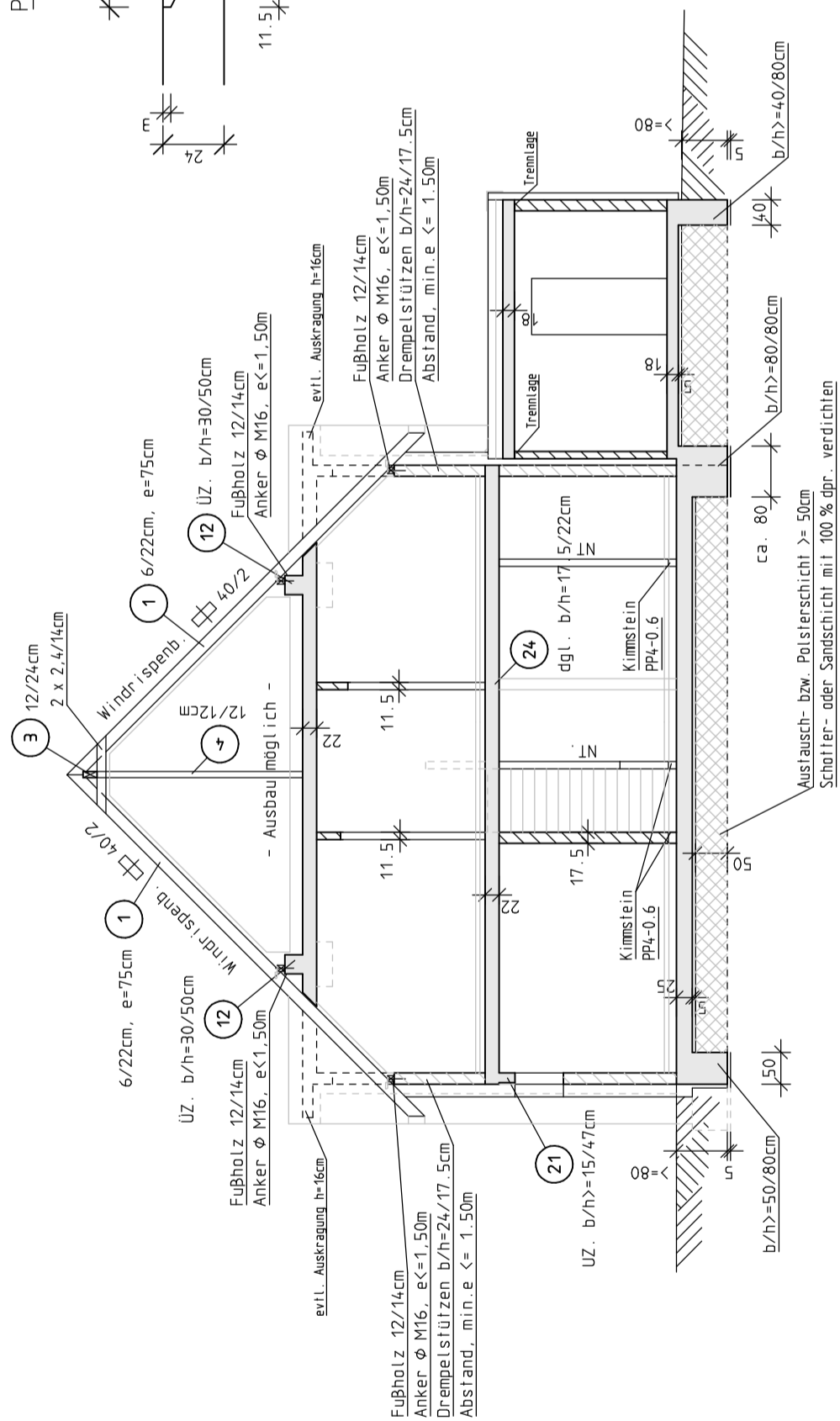
Hinweis:

Die Hölzer der Dachkonstruktion (Sparren und Kehlbalken) sind ggfs. dem Dämmquerschnitt nach ENEC-Berechnung höhenmäßig anzupassen!

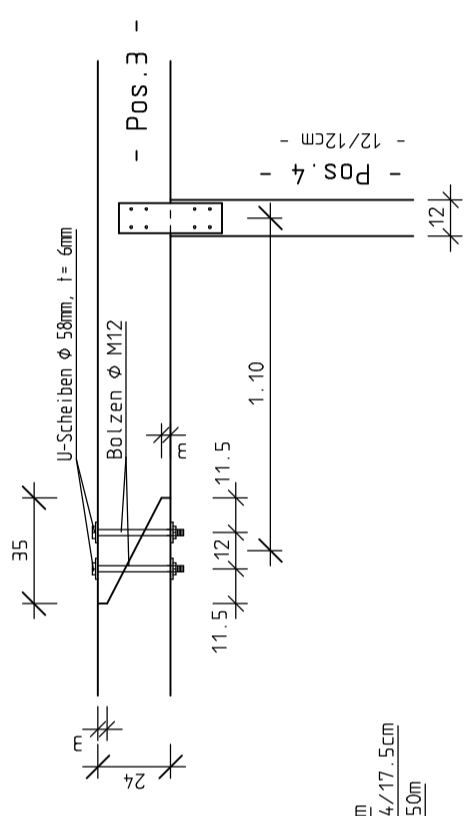


Die Stieffundamente sind fest mit dem Fundamentboden zu verbinden!

SCHNITT A-A



DETAIL: Pfeiltrennleng der Pos.3

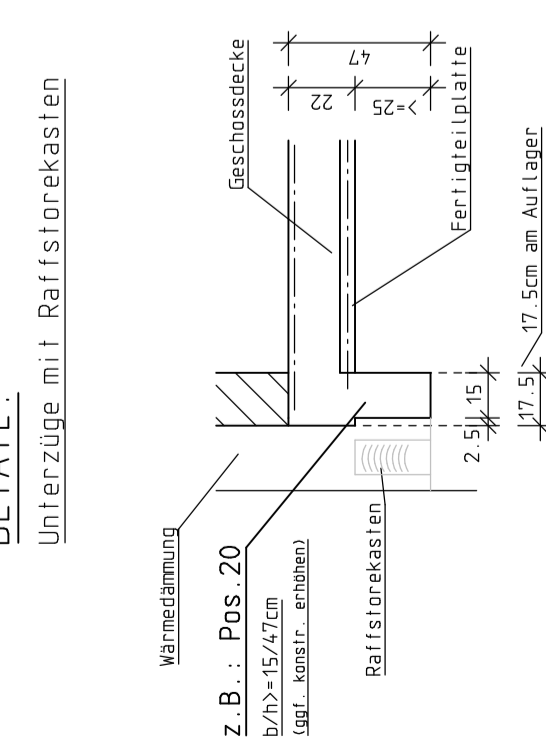


AUFLAGERPLATTEN, KOPF- UND FUSSPLATTEN DER STAHLSTÜTZEN SIEHE STATISCHE BERECHNUNG!

- Legende:
- = Tragende Außenwände: HIZ 6/0Bm (z. B. Poroton T8)
 - = Tragende Innenwände: KSL 1.4, 12/11a
 - = Tragende Außenwände (Garage): KSL 1.4, 12/11
 - = Tragende Wände: KS 1.8, 12/0Bm
 - = LW: Leichtwände
 - = NT: Nichttragende Innenwände: KSL 1.4, 12/11 (nachträglich ummauern)
 - = Wände, die auf der Decke stehen

Baustoffe	
Mauerwerk: Mauerziegel, Kalksandmauerwerk, L.W. = Leichtwände nach DIN EN 1991	Siehe Legende oder gleichwertig
Beton: C 20/25 für Decken, Balken usw. C 20/25 für Fundamente C 20/25 für Stiege C 20/25 für Stiege	
Stahl: S500SA1 Stabstahl, S500MA1 B5TG	
Holz: Nadelholz C24	

DETAIL: Unterzüge mit Ralfistoreksten



Bodenpressung: zul. $\sigma = 0.20 \text{ MN/m}^2$
Annahme a. d. Baustelle überprüfen!

Die Stieffundamente sind fest mit dem Fundamentboden zu verbinden!

iso-Kimsteine im beheizten Wohnbereich, umlaufend unter den Innenwänden (KSL)

POSITIONSPLAN	
Bauvorhaben: Neubau eines Wohnhauses	Mabstab: 1:25, 1:100
Bauherr: 33334 Gütersloh	Datum: 06.01.2016
Dipl.-Ing. B. Klieve Ravensberger Str. 10 33775 Versmold www.ingenieurbuero-klieve.de	Gez.: 05423/204527 Mobil: 0170 5374974 eMail: bernd.klieve@-online.de
Änderung:	Projekt Nr.:

ZUR STATISCHEN BERECHNUNG

1